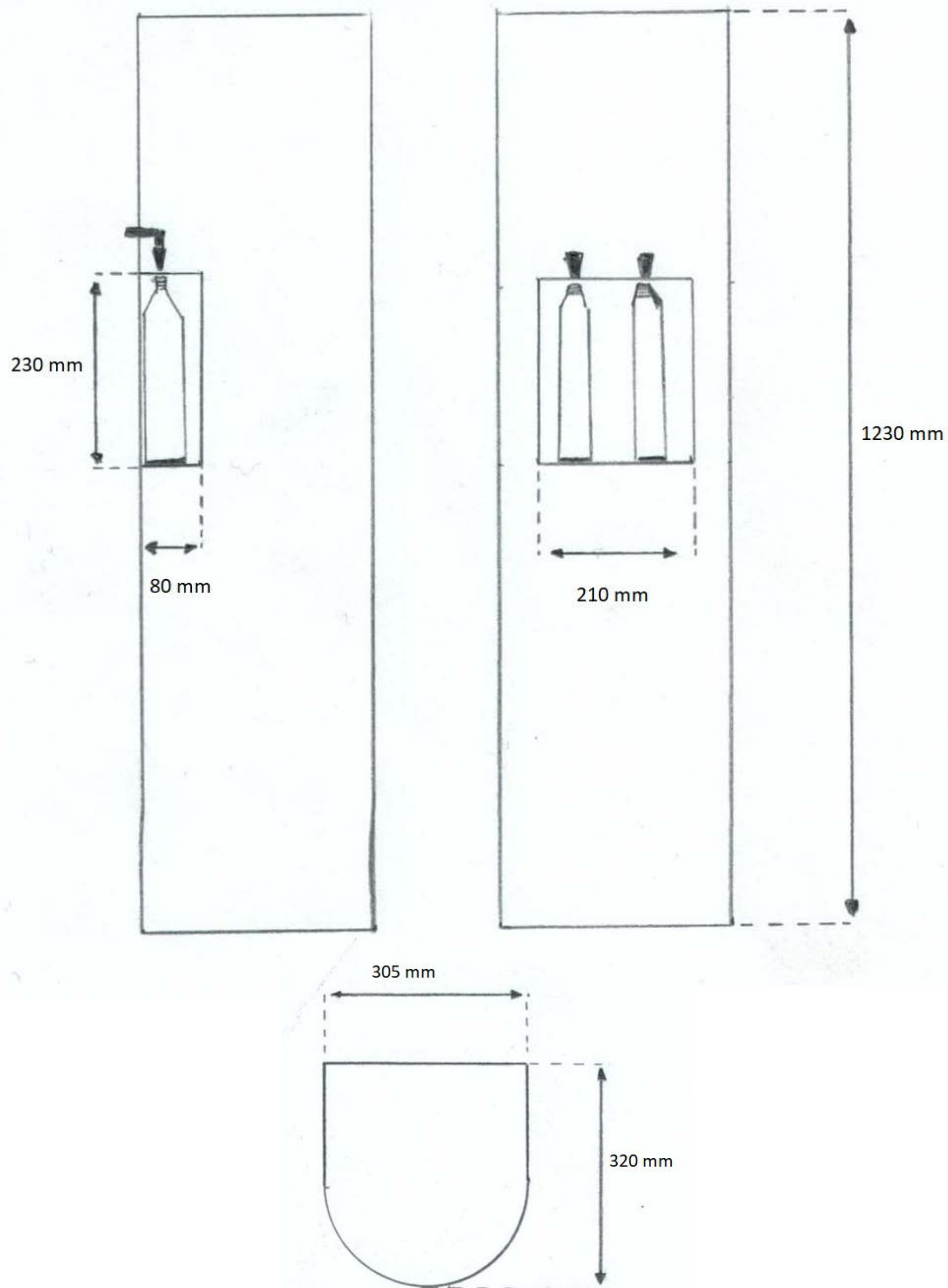


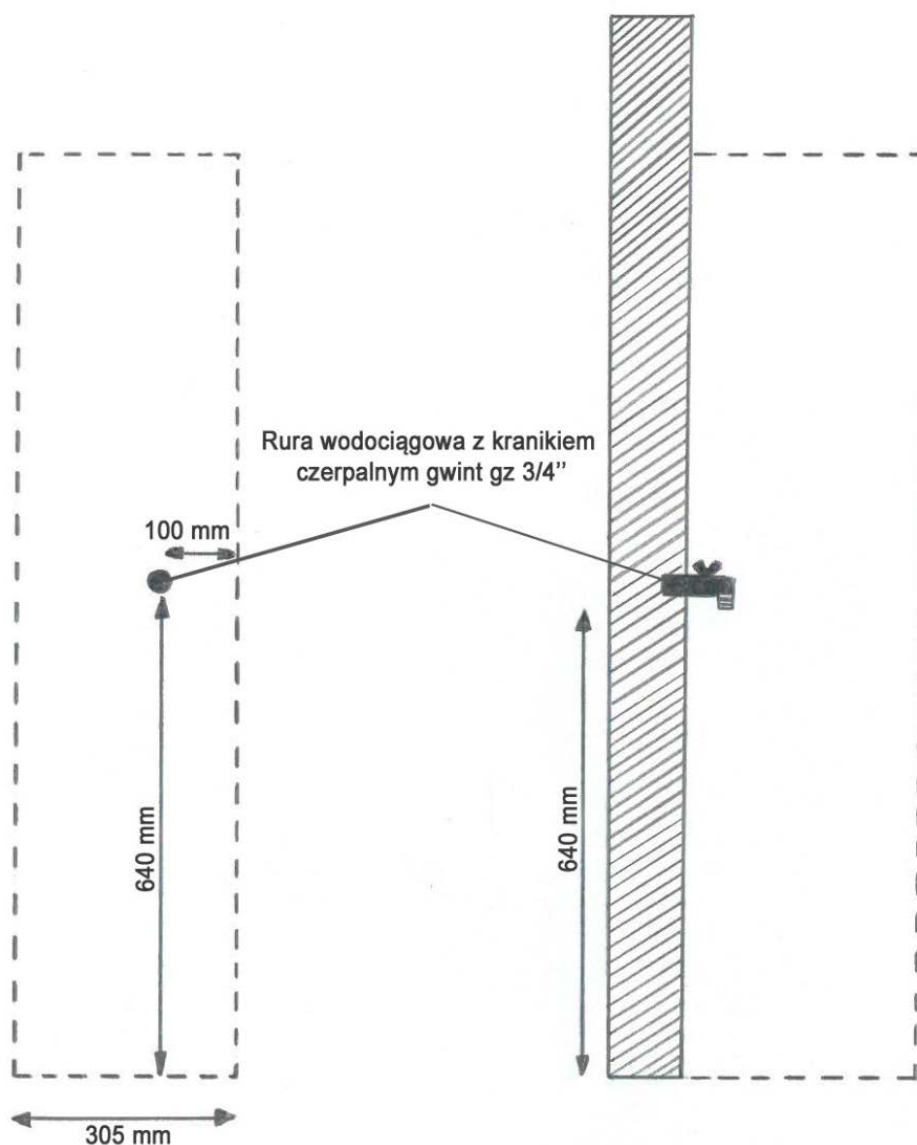
## Instrukcja przygotowania instalacji wewnętrznej do montażu bezodpływowego źródła wody pitnej



### Wymagania dotyczące przygotowania instalacji

1. Urządzenie wolnostojące może zostać zamontowane wyłącznie na równej posadzce – możliwie blisko ściany.
2. Do miejsca instalacji urządzenia należy doprowadzić instalację wody zimnej na wysokości 640 mm (liczonej od poziomu posadzki). Instalacja powinna być przygotowana z materiałów posiadających deklarację zgodności oraz atest PZH o minimalnej średnicy rury  $\varnothing$  16mm – zakończonej zaworem czerpalnym z kranikiem z gwintem  $\frac{3}{4}$ " , umożliwiającym pobór próbki wody po wykonaniu instalacji. Instalację należy wykonać zgodnie z poniższym rysunkiem.

### RYSUNEK WYKONANIA PRZYŁĄCZA



3. Przewody doprowadzonej wody - po wykonaniu instalacji - należy przepłukać, a następnie wykonać badanie jakości wody w zakresie fizykochemicznym i bakteriologicznym. Wodę do próby należy pobrać bezpośrednio z zaworu przygotowanego do montażu urządzenia.
4. Zakres badań:
  - 1) *Escherichia coli*
  - 2) Bakterie grupy coli
  - 3) Ogólna liczba mikroorganizmów w temperaturze 22°C
  - 4) Ogólna liczba mikroorganizmów w temperaturze 36°C
  - 5) *Pseudomonas aeruginosa*
  - 6) Barwa
  - 7) Mętność
  - 8) Smak
  - 9) Zapach
  - 10) Stężenie jonów wodoru pH
  - 11) Żelazo