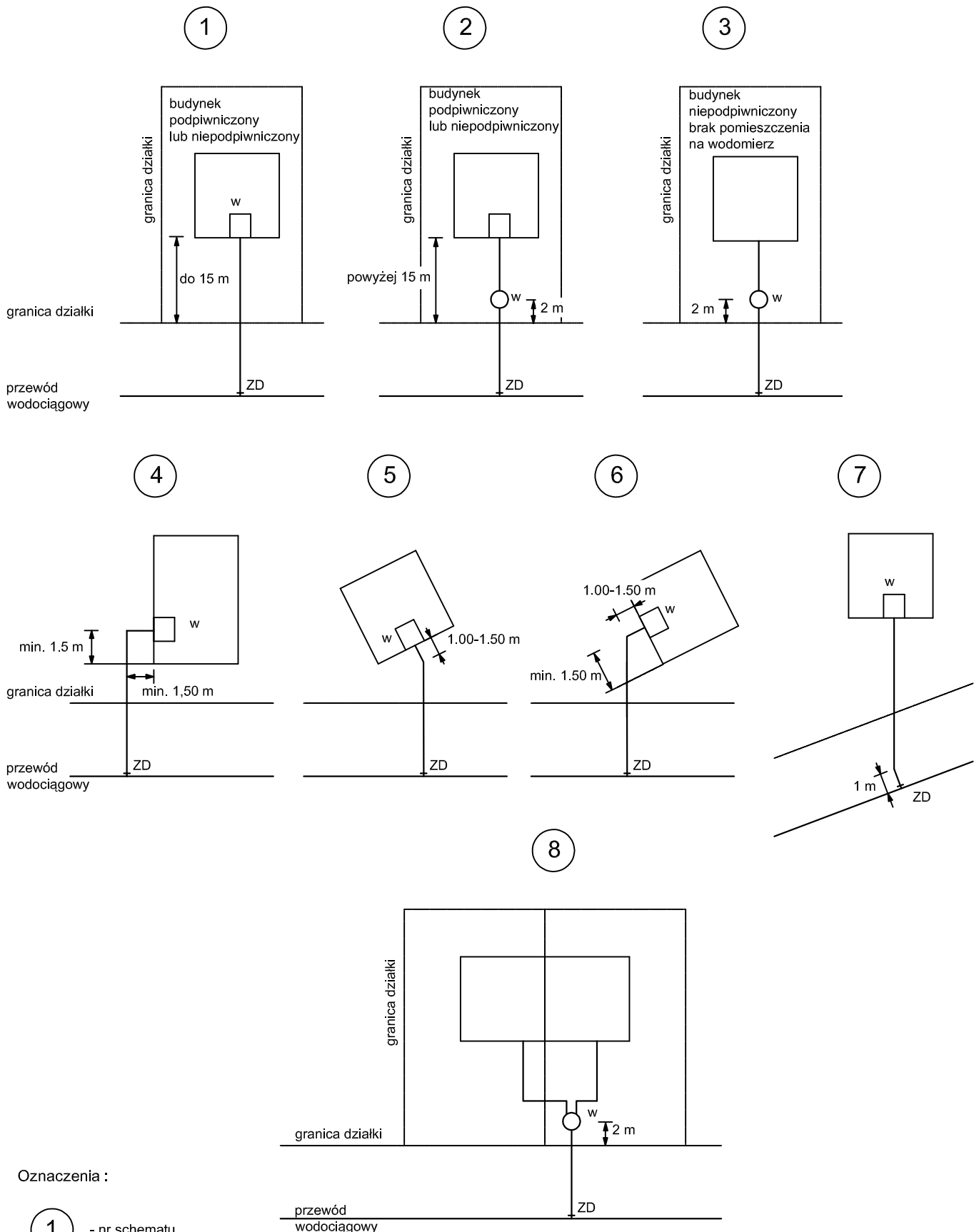


Załącznik nr 4

Schematy ułożenia przyłączy wodociągowych oraz zabudowy zestawów wodomierzowych

Rysunek 1
Schematy lokalizacji przyłączy wodociągowych



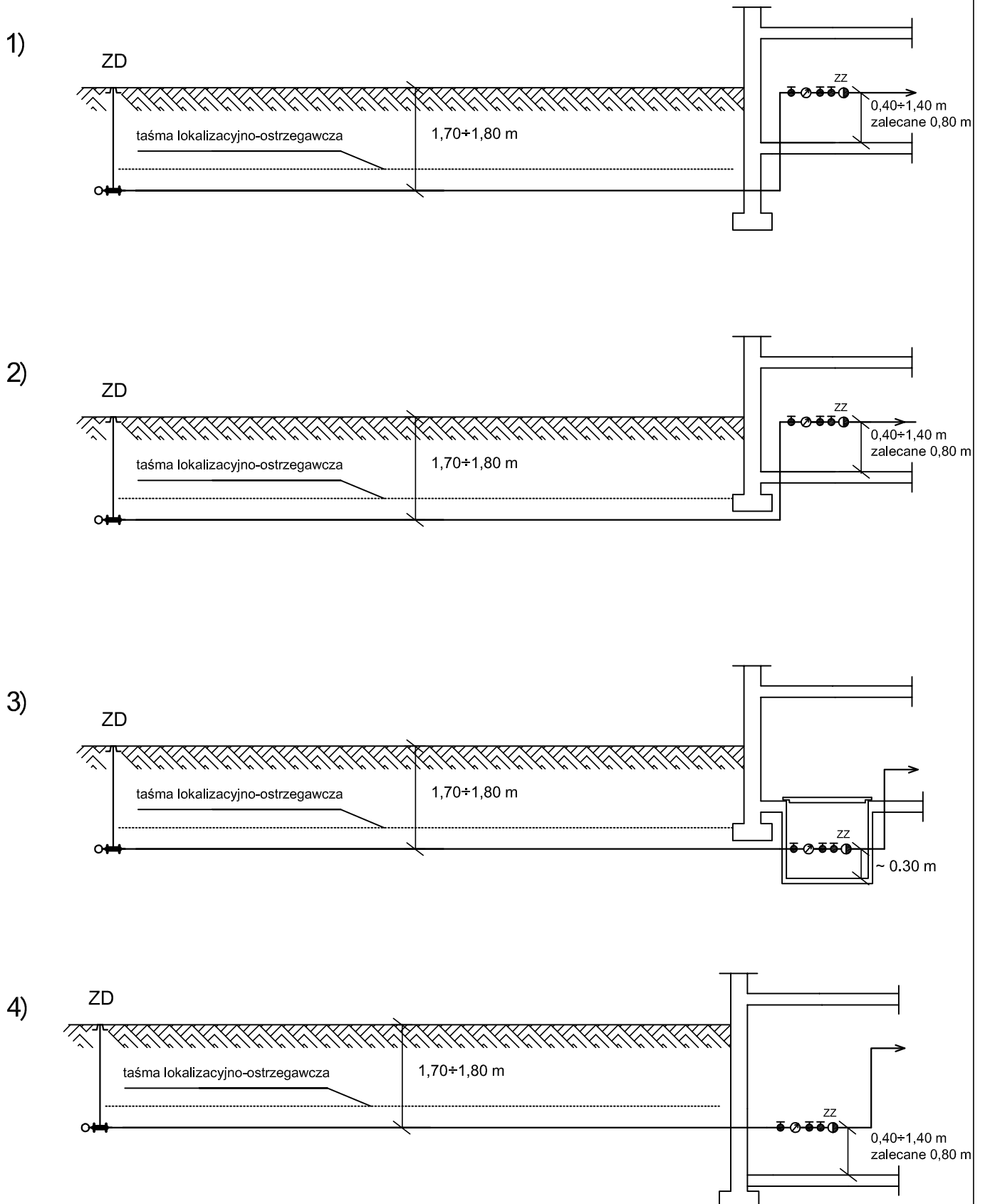
Oznaczenia :

1 - nr schematu,

w - zestaw wodomierzowy (studzienka wodomierzowa),

ZD - zasuwa domowa.

Rysunek 2
Schematy wysokościowe przyłączy wodociągowych Dz 32 ÷ 63 mm



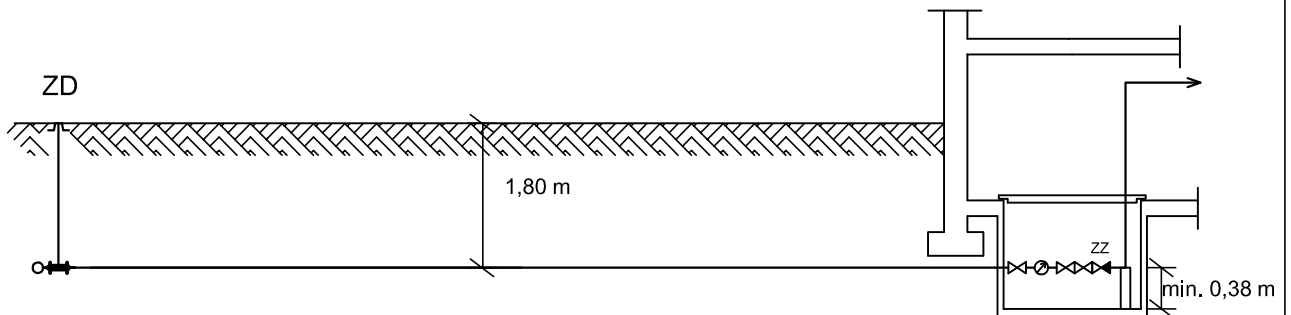
UWAGA !

ZZ - urządzenie zabezpieczające przed przepływem zwrotnym.

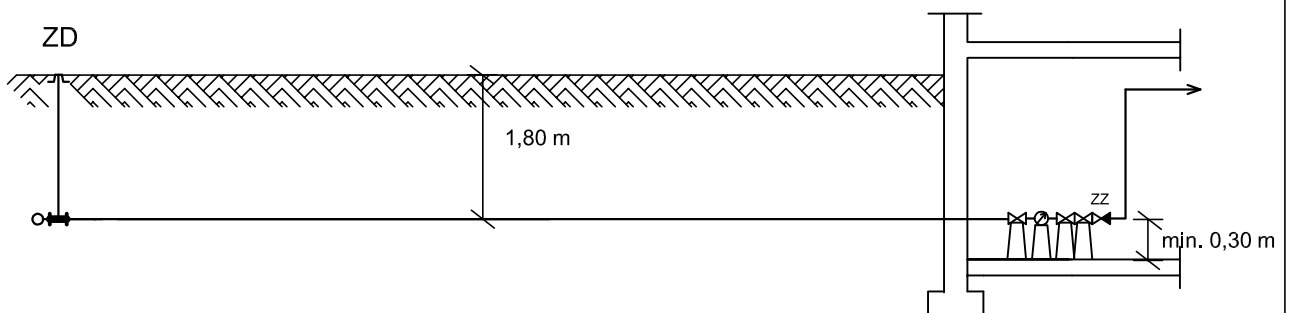
Taśma lokalizacyjno-ostrzegawcza nad przyłączem z rur PE.

Rysunek 3
Schematy wysokościowe przyłączy wodociągowych DN 80 i większych

1)



2)

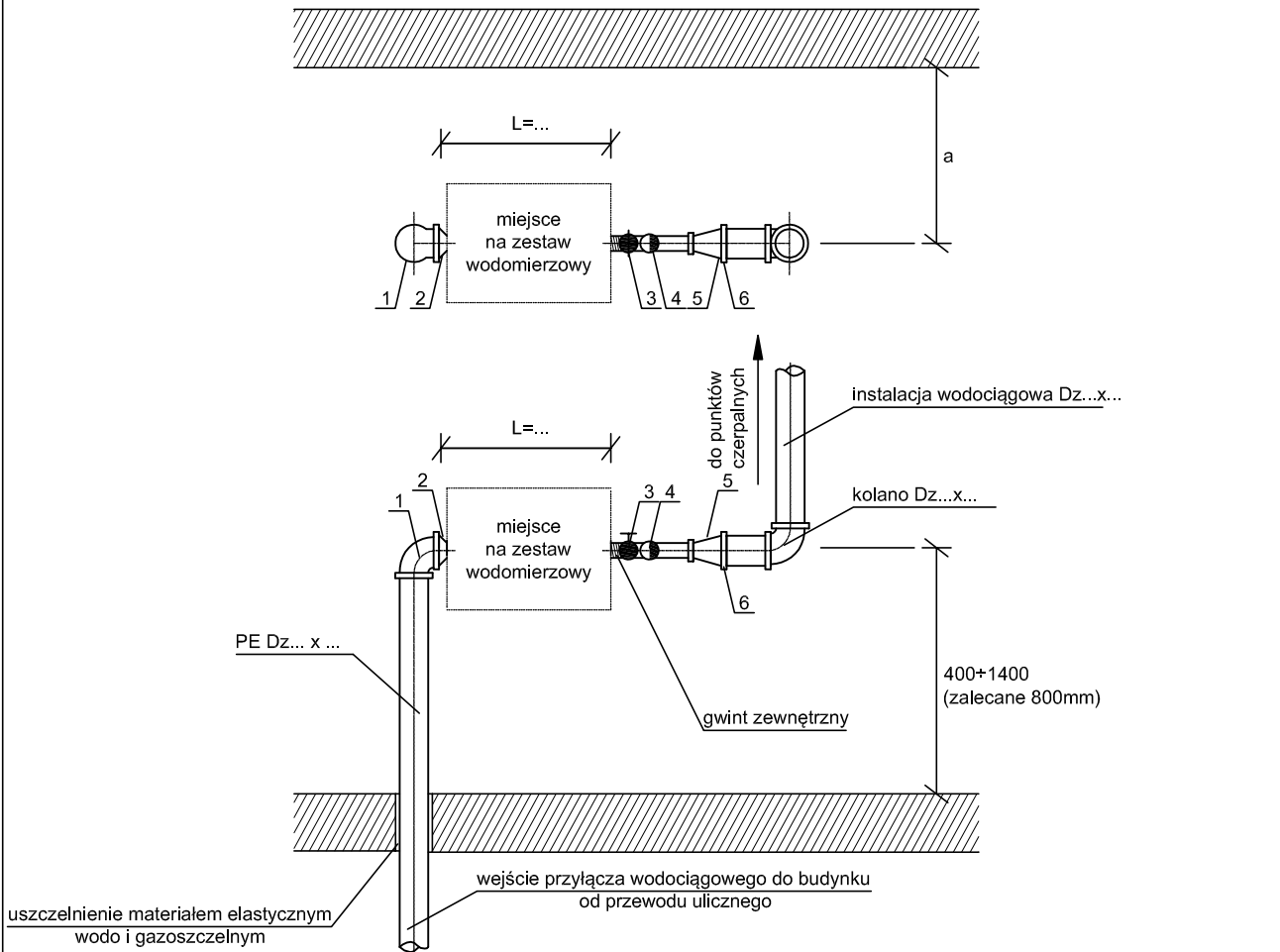


UWAGA !

ZZ - urządzenie zabezpieczające przed przepływem zwrotnym.
Montaż zgodnie z wymaganiami producenta.

Rysunek 4

Szczegół podejścia pod wodomierz w budynku dla przyłączy wodociągowych Dz 32 ÷ 63 mm



OZNACZENIA :

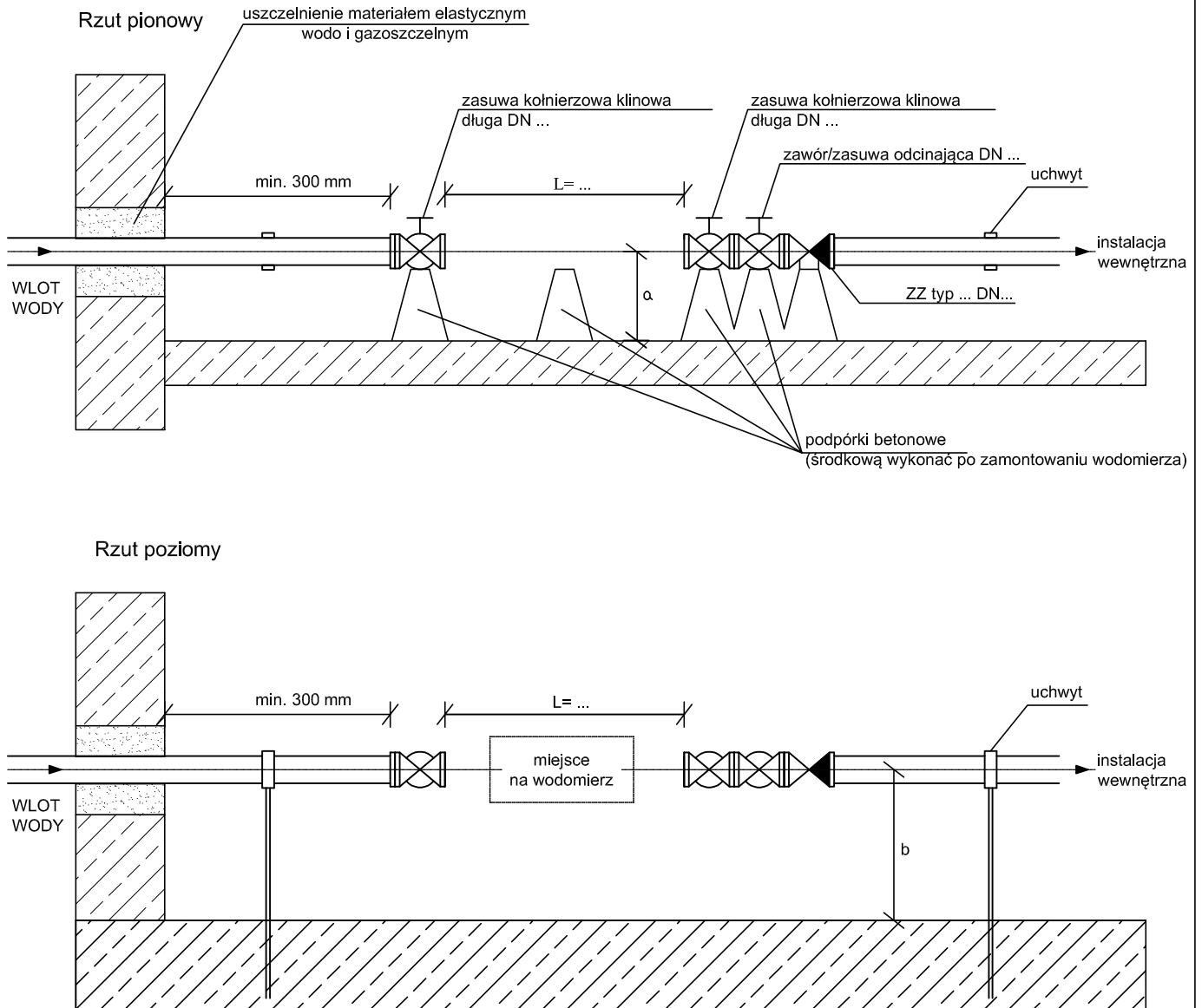
1. Kolano przejściowe PE/STAL Dz ...x.../DN...
2. Złączka redukcyjna DN ... / ...
3. Zawór odcinający DN ...
4. ZZ typ ... DN ...
5. Złączka redukcyjna DN ... / ...
6. Kształtka przejściowa STAL/PE DN.../Dz ...x...

Dla wszystkich typów przyłączy wodociągowych Dz 32 - 63 mm			
Średnica wodomierza	Długość zestawu wodomierzowego (wodomierz wraz z łącznikiem i 2 zaworami odcinającymi)		Odległość zestawu wodomierzowego od ściany
	na ścianie	w studzience	
DN (mm)	L (mm)	L (mm)	a (mm)
DN 20 mm	425	500	150
DN 25 mm	545	630	150
DN 40 mm	660	730	200

UWAGA !

ZZ - urządzenie zabezpieczające przed przepływem zwrotnym.
Montaż zgodnie z wymaganiami producenta.

Rysunek 5
**Schemat montażu zestawu wodomierzowego na przyłączy z rur żeliwnych DN 80
i większej, ustawionego prostopadle do osi ulicy**

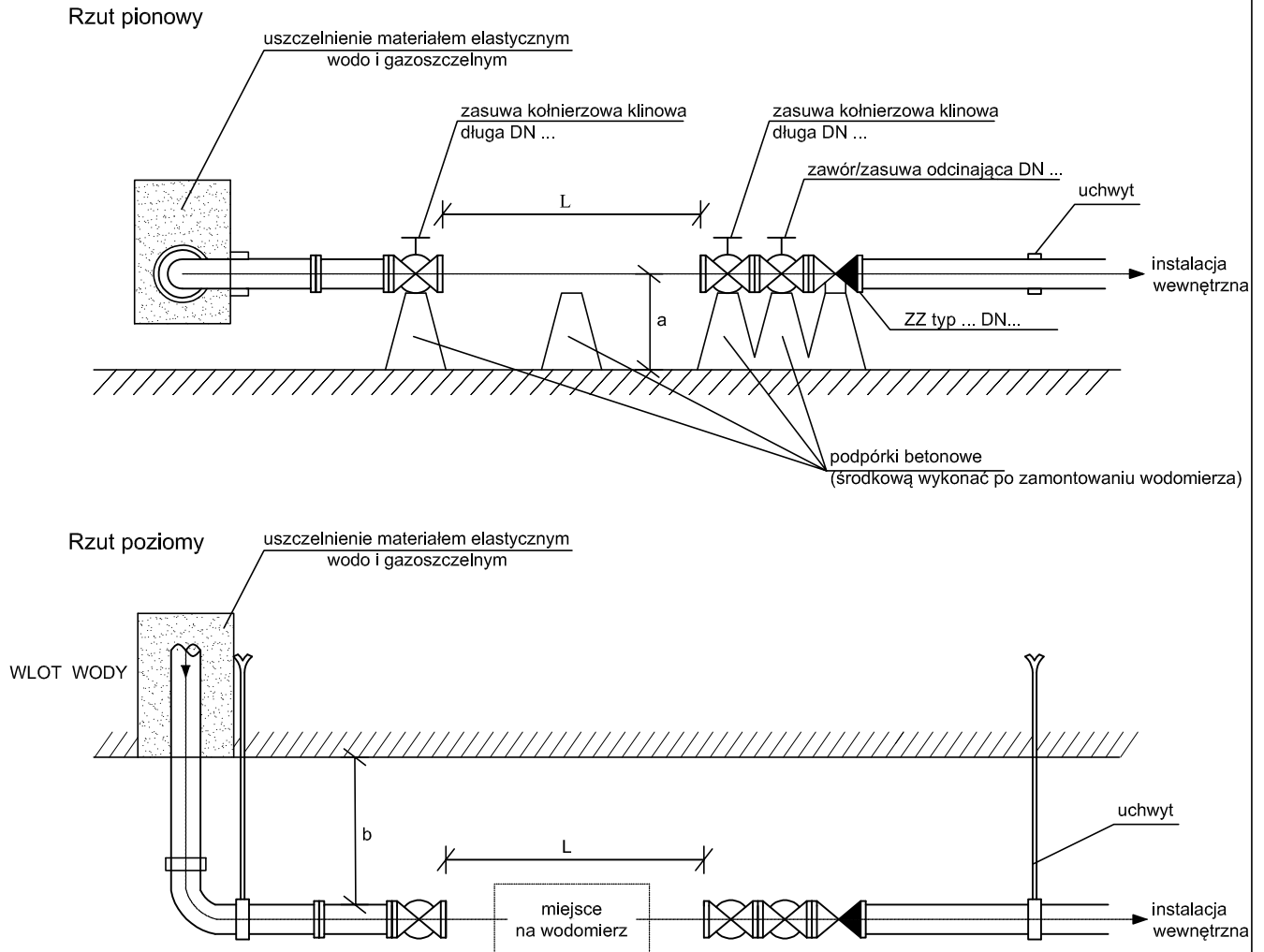


Średnica przyłącza wodociągowego	Rozstaw między zasuwami kołnierzowymi	Odległość zestawu wodomierzowego od podłogi	Odległość zestawu wodomierzowego od ściany
DN (mm)	L (mm)	a (mm)	b (mm)
80	810	300	300
100	910	300	350
150	1120	400	400
200	1420	400	460
250	1670	400	500

UWAGA !

ZZ - urządzenie zabezpieczające przed przepływem zwrotnym.
Montaż zgodnie z wymaganiami producenta.

Rysunek 6
**Schemat montażu zestawu wodomierzowego na przyłączy z rur żeliwnych DN 80
i większej, ustawionego równoległe do osi ulicy**

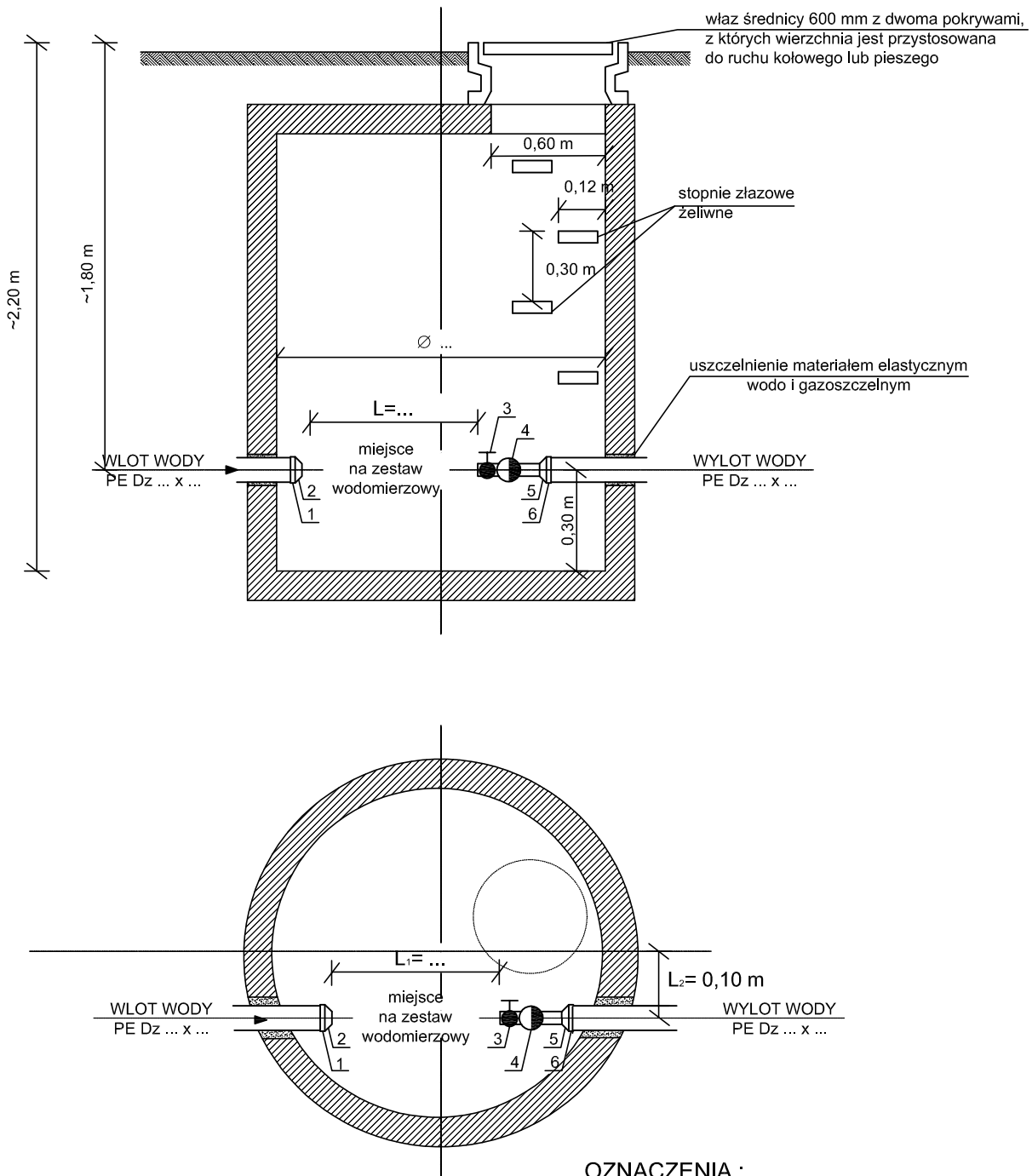


Średnica przyłącza wodociągowego	Rozstaw między zasuwanymi kołnierzowymi	Odległość zestawu wodomierzowego od podłogi	Odległość zestawu wodomierzowego od ściany
DN (mm)	L (mm)	a (mm)	b (mm)
80	810	300	360
100	910	300	380
150	1120	400	420
200	1420	400	460
250	1670	400	500

UWAGA !

ZZ - urządzenie zabezpieczające przed przepływem zwrotnym.
Montaż zgodnie z wymaganiami producenta.

Rysunek 7
Studzienka wodomierzowa z kręgów betonowych o średnicy 1,20 m i większej



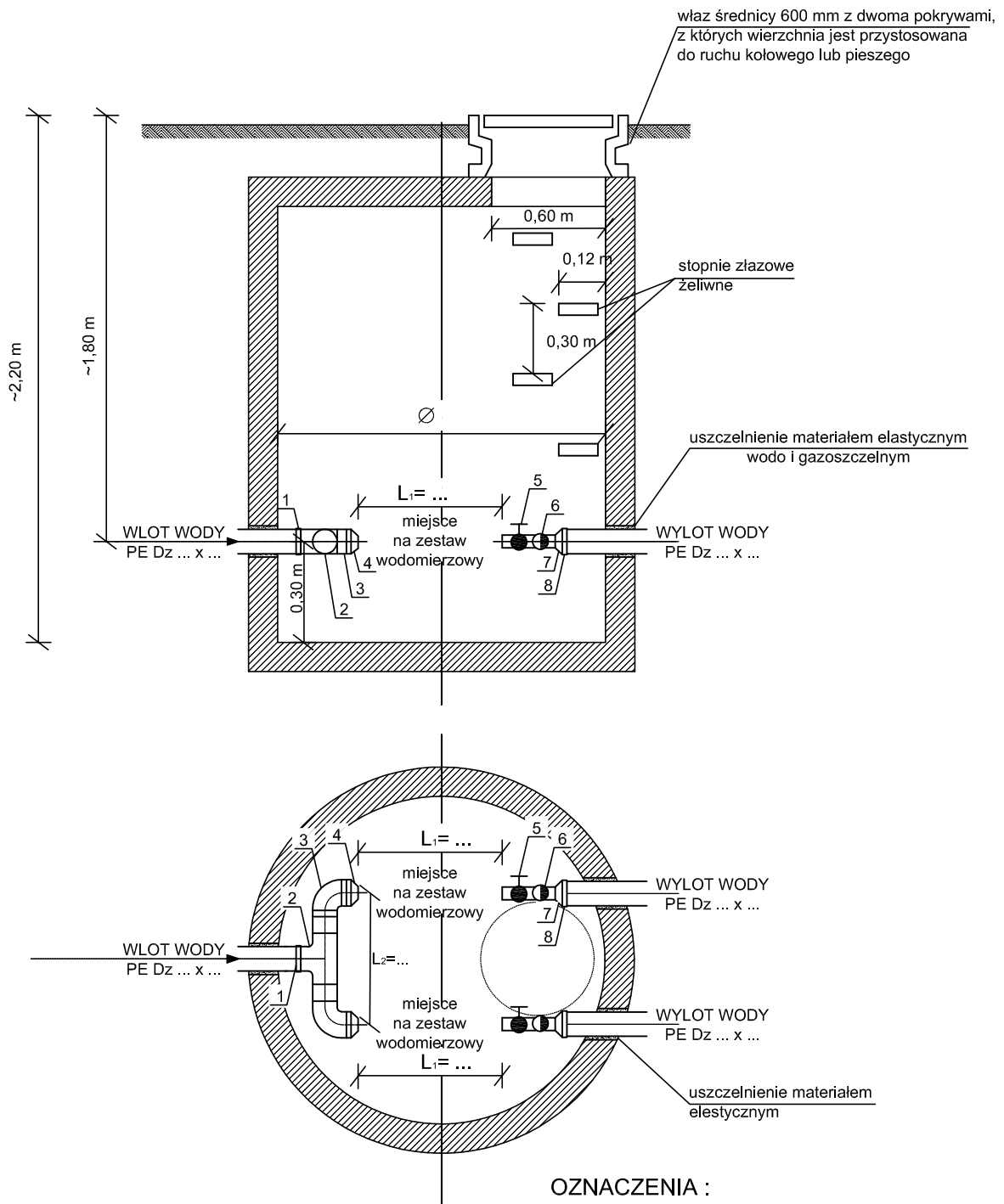
OZNACZENIA :

1. Kształtka przejściowa PE/STAL Dz...x.../DN ...
2. Złączka redukcyjna DN ... / ...
3. Zawór odcinający DN ...
4. ZZ typ ... DN ...
5. Złączka redukcyjna DN ... / ...
6. Kształtka przejściowa STAL/PE DN.../Dz ...x...

UWAGA !

ZZ - urządzenie zabezpieczające przed przepływem zwrotnym.
Montaż zgodnie z wymaganiami producenta.

Rysunek 8
**Studzienka wodomierzowa z kręgów betonowych o średnicy 1,40 m i większej
dla dwóch wodomierzy**



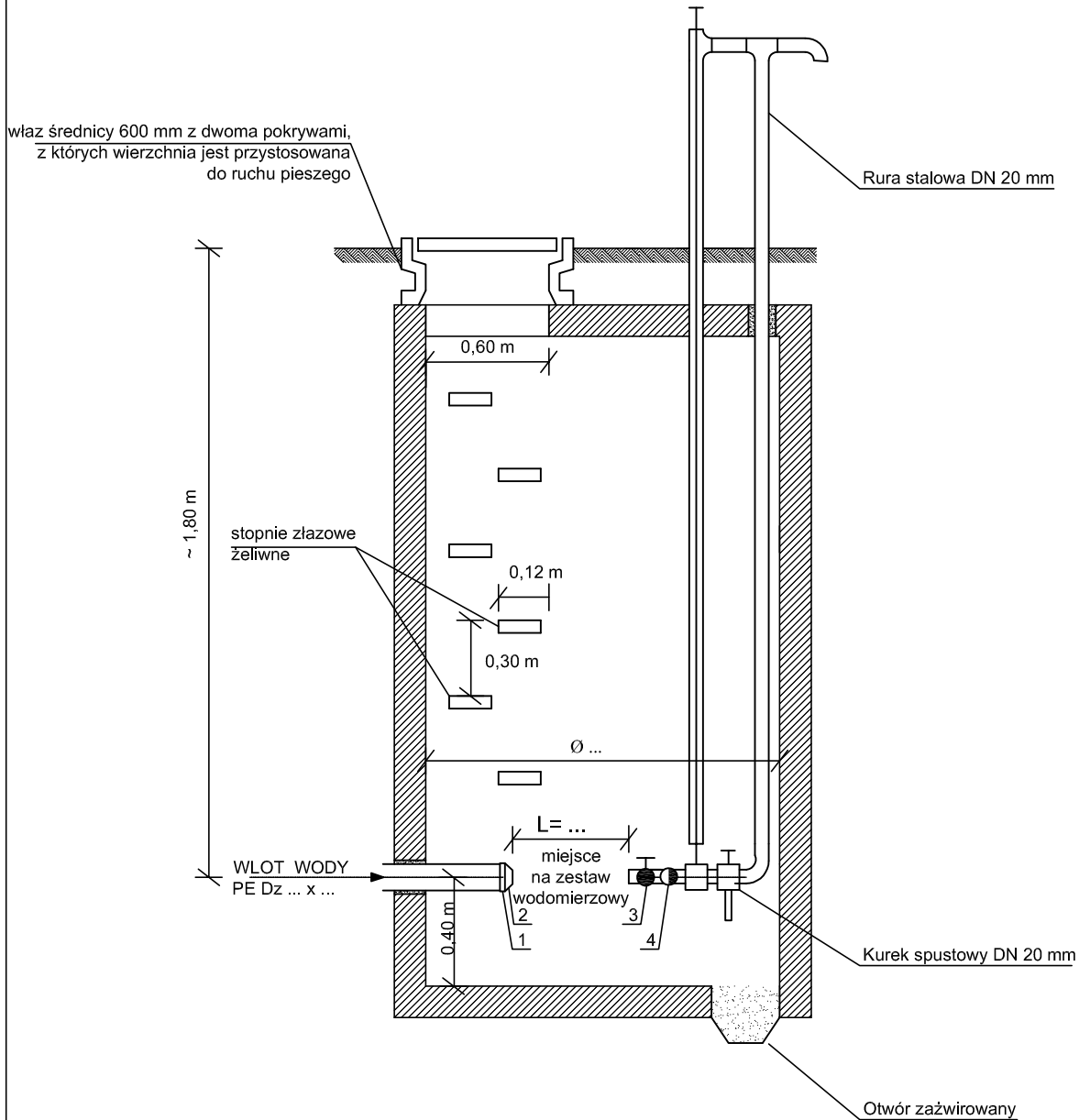
OZNACZENIA :

1. Kształtka przejściowa PE/STAL Dz...x.../DN ...
2. Trójnik stalowy DN ...
3. Kolano STAL DN ...
4. Złączka redukcyjna DN ... / ...
5. Zawór odcinający DN ...
6. ZZ typ ... DN ...
7. Złączka redukcyjna DN ... / ...
8. Kształtka przejściowa STAL/PE DN.../Dz ...X...

UWAGA !

ZZ - urządzenie zabezpieczające przed przepływem zwrotnym.
Montaż zgodnie z wymaganiami producenta.

Rysunek 9
Studzienka wodomierzowa z kręgów betonowych z wylewką



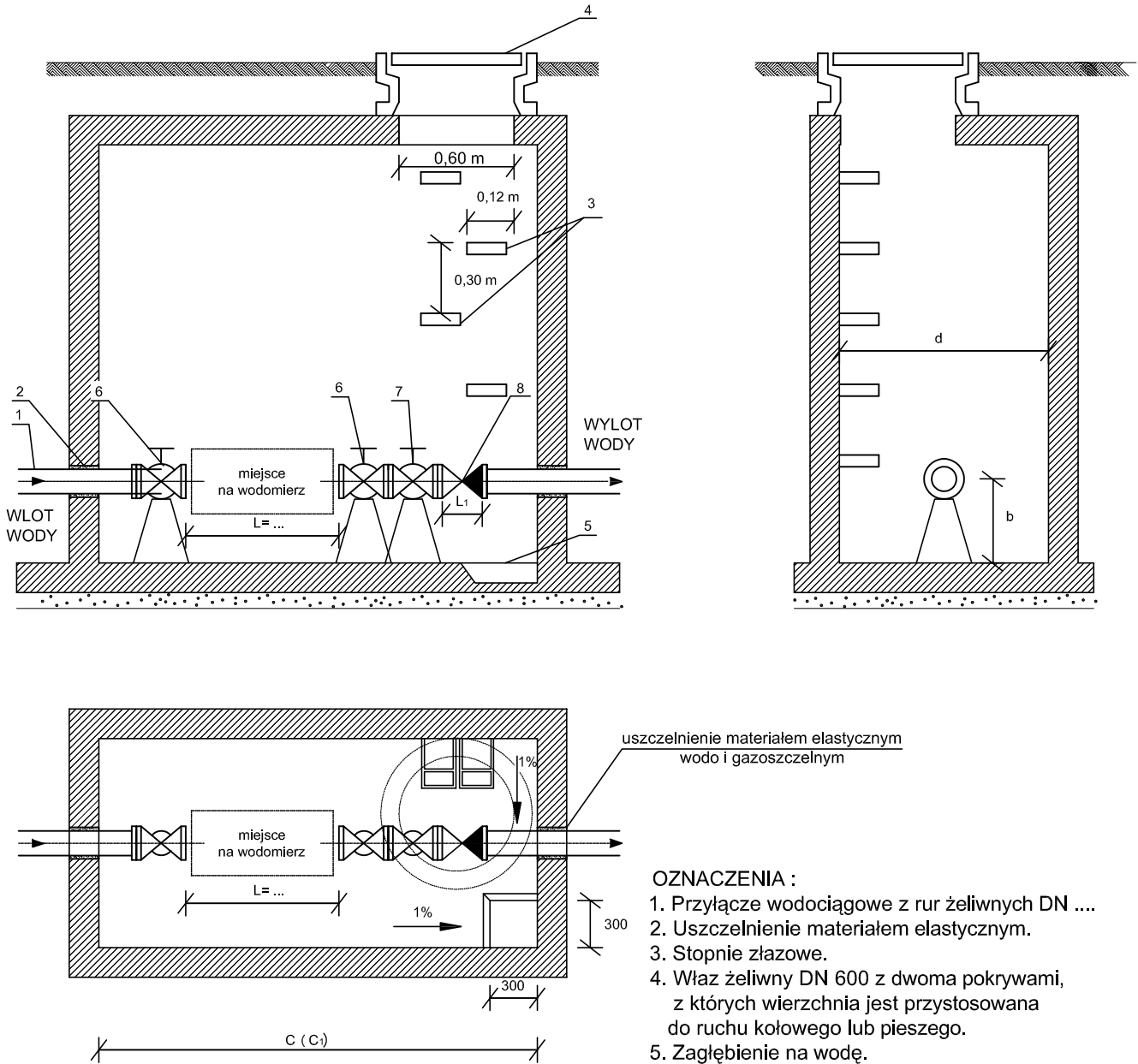
OZNACZENIA :

1. Kształtka przejściowa PE/STAL Dz ...x.../DN...
2. Złączka redukcyjna DN ... / ...
3. Zawór odcinający DN ...
4. ZZ typ ... DN ...

UWAGA !

ZZ - urządzenie zabezpieczające przed przepływem zwrotnym.
Montaż zgodnie z wymaganiami producenta.

Rysunek 10
Schemat montażu zestawu wodomierzowego w studzienie wodomierzowej dla przyłączy wodociągowych DN 80 i większych



OZNACZENIA :

1. Przyłącze wodociągowe z rur żeliwnych DN ...
 2. Uszczelnienie materiałem elastycznym.
 3. Stopnie złączowe.
 4. Właz żeliwny DN 600 z dwoma pokrywami, z których wierzchnia jest przystosowana do ruchu kołowego lub pieszego.
 5. Zagłębienie na wodę.
 6. Zasuwa kołnierzowa klinowa długa DN...
 7. Zawór/zasuwa odcinająca DN...
 8. ZZ typ... DN..., L i=...
- urządzenie zabezpieczające przed przepływem zwrotnym.
Montaż zgodnie z wymaganiami producenta.

Średnica przyłączy wodociągowego	Wymiary studni wodomierzowej z urządzeniem zabezpieczającym przed wtórnym zanieczyszczeniem			
DN (mm)	L (mm)	b (mm)	d (mm)	c _i (mm)
80	810	380	1000	min. 2300
100	910	380	1000	min. 2600
150	1120	400	1200	min. 3000
200	1420	400	1300	min. 3600
250	1670	400	1500	min. 4000