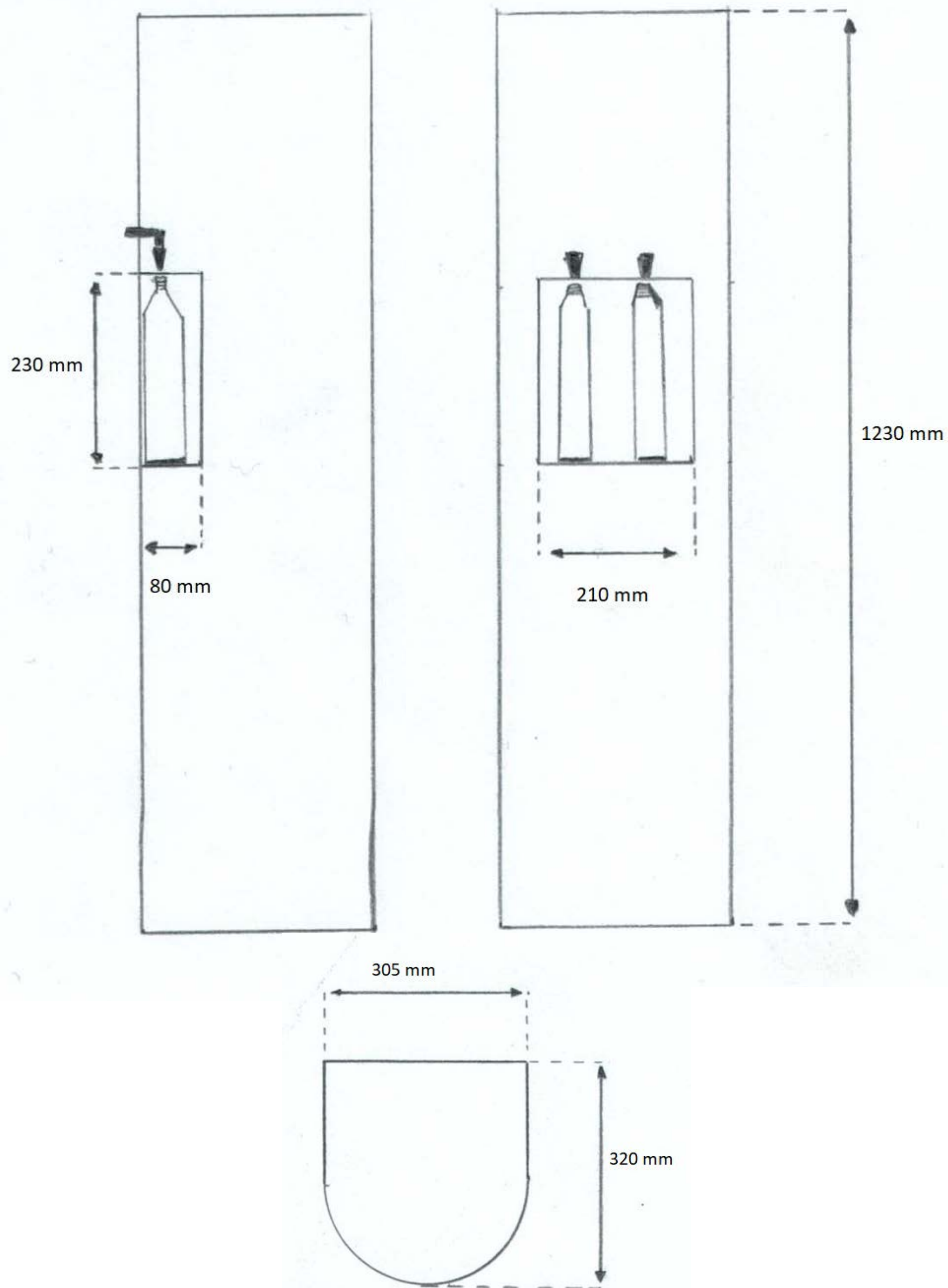


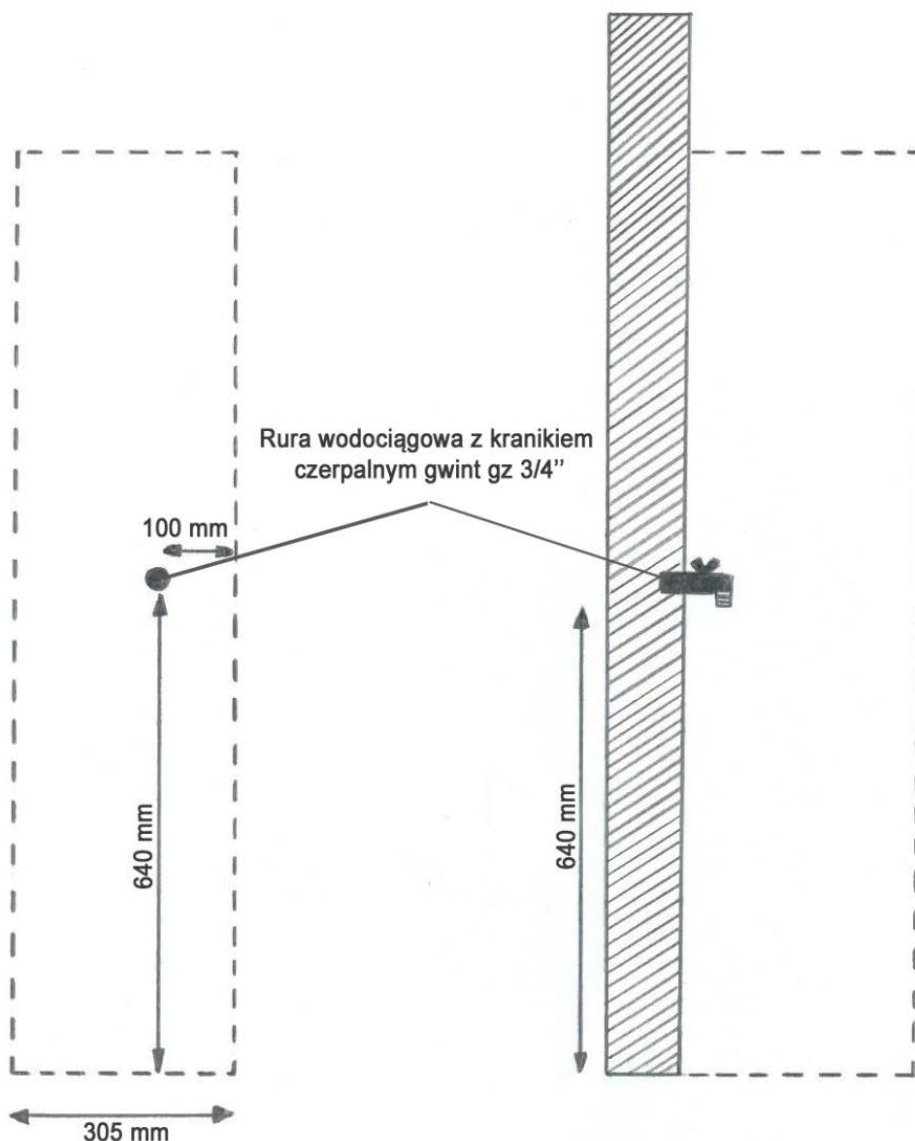
Instrukcja przygotowania instalacji wewnętrznej do montażu bezodpływowego źródła wody pitnej



Wymagania dotyczące przygotowania instalacji

1. Urządzenie wolnostojące może zostać zamontowane wyłącznie na równej posadzce – możliwie blisko ściany.
2. Do miejsca instalacji urządzenia należy doprowadzić instalację wody zimnej na wysokości 640 mm (liczonej od poziomu posadzki). Instalacja powinna być przygotowana z materiałów posiadających deklarację zgodności oraz atest PZH o minimalnej średnicy rury \varnothing 16mm – zakończonej zaworem czerpalnym z kranikiem z gwintem $gz \frac{3}{4}$ ”, umożliwiającym pobór próbki wody po wykonaniu instalacji. Instalację należy wykonać zgodnie z poniższym rysunkiem.

RYSUNEK WYKONANIA PRZYŁĄCZA



3. Przewody doprowadzonej wody - po wykonaniu instalacji - należy przepłukać, a następnie wykonać badanie jakości wody w zakresie fizykochemicznym i bakteriologicznym. Wodę do próby należy pobrać bezpośrednio z zaworu przygotowanego do montażu urządzenia.
4. Zakres badań:
 - 1) *Escherichia coli*
 - 2) Bakterie grupy coli
 - 3) Ogólna liczba mikroorganizmów w temperaturze 22°C
 - 4) Ogólna liczba mikroorganizmów w temperaturze 36°C
 - 5) *Pseudomonas aeruginosa*
 - 6) Barwa
 - 7) Mętność
 - 8) Smak
 - 9) Zapach
 - 10) Stężenie jonów wodoru pH
 - 11) Przewodność
 - 12) Glin
 - 13) Żelazo